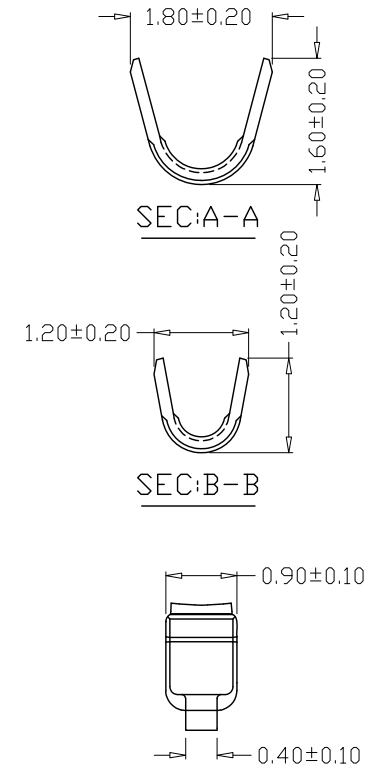
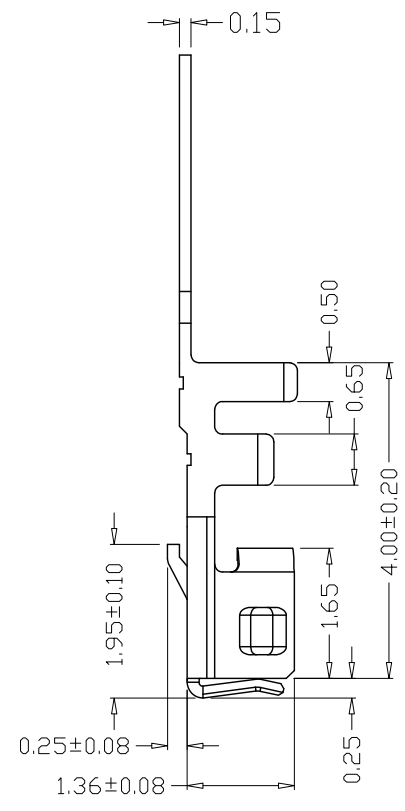
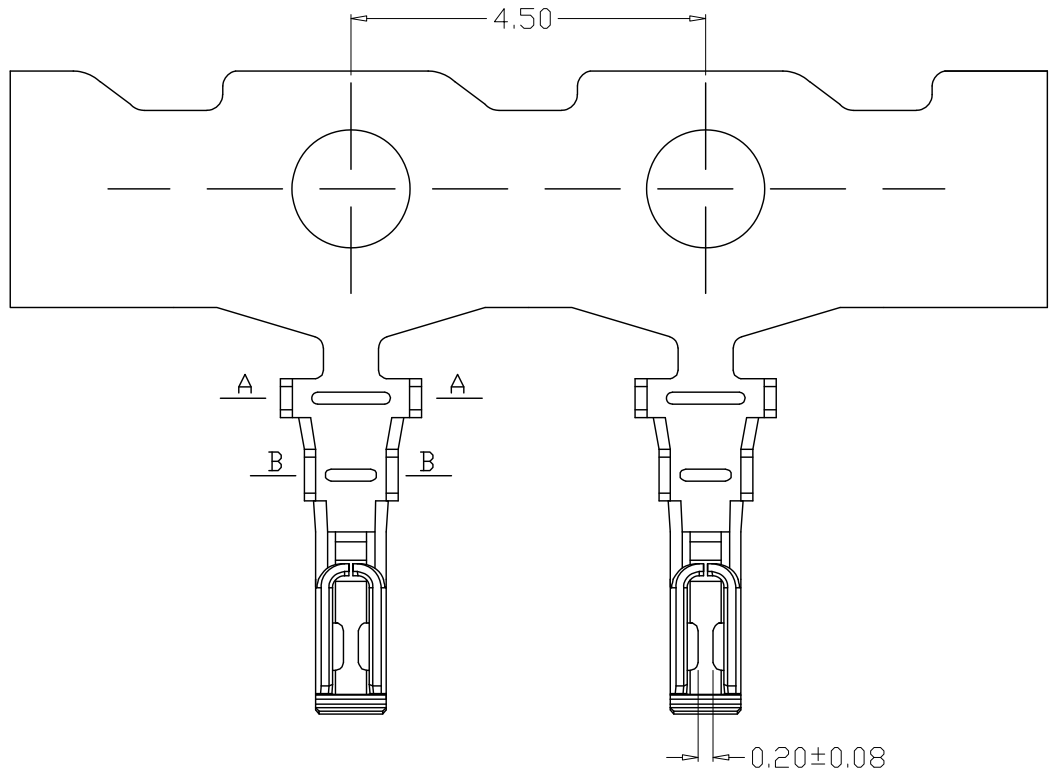


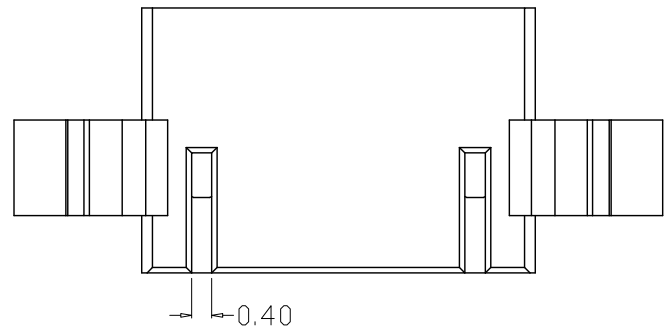
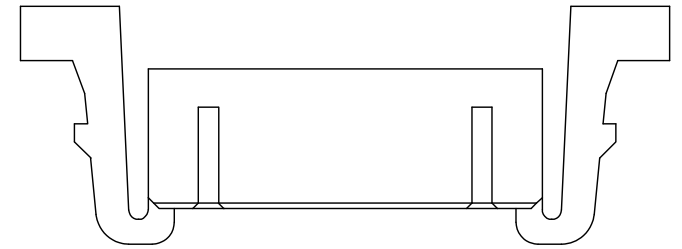
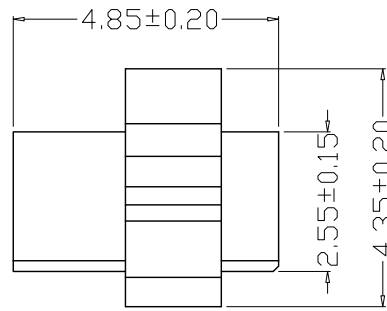
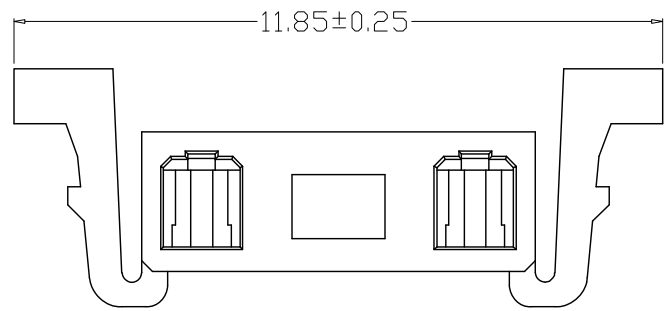
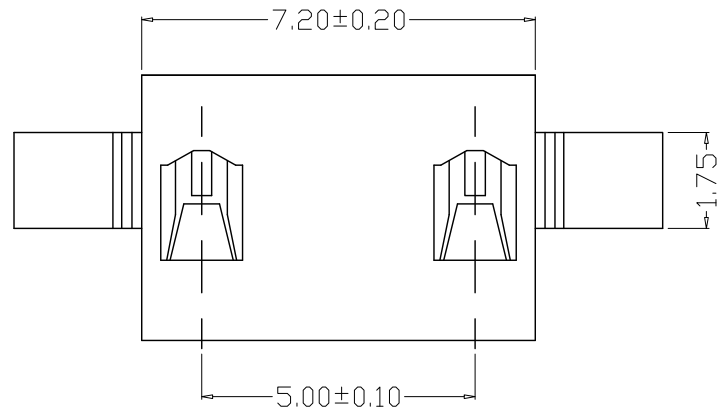
版本 REV.	日期 DATE	ECN NO.	变更内容 DESCRIPTION	制图 DRAWN



SPECIFICATIONS

- 1、Current Rating: 1A AC, DC
- 2、Voltage Rating: 400V AC, DC
- 3、Temperatuer Range: -25°C~+85°C
- 4、Contact Resistance: 30mΩ Max
- 5、Insulation Resistance: 1000MΩ Min
- 6、Withstanding Voltang: 1800V AC/minute
- 7、Material:Phosphor Bronze Tin-plated
- 8、Applicable Wire Sizes:AWG#26~28#

GENERAL TOLERANCE		制图	张迎春	料号	B50001-T	版本	A
X.X±0.25	X.*±2'	DRAWING	2022、09、24	PART NO.		REV.	
X.XX±0.20		审核	钱岳生	品名	50035端子	页次	1/1
X.XXX±0.10		CHECK	2022、09、25	TITLE		SHEET	
		核准	张名	客户料号			
		APPROVAL	2022、09、26	CUTM. NO.			
		单位	MM	比例	1:1	 乐清市宏一电子有限公司 YueQing HongYi Electronics Co., Ltd	
		UNITS		SCALE			



### SPECIFICATIONS

- 1、Current Rating: 1A AC, DC
- 2、Voltage Rating: 400V AC, DC
- 3、Temperatuer Range: -25°C ~ +85°C
- 4、Contact Resistance: 30mΩ Max
- 5、Insulation Resistance: 1000MΩ Min
- 6、Withstanding Voltang: 1800V AC/minute
- 7、Material:Housing PA66, White UL94V-0

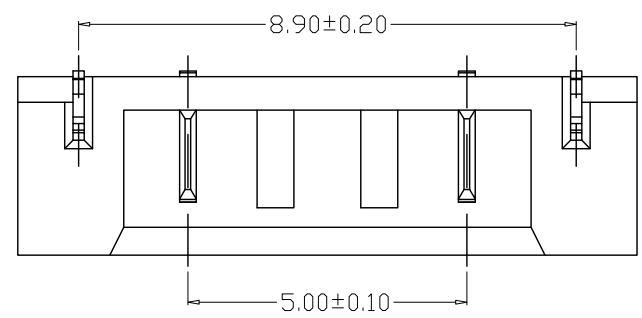
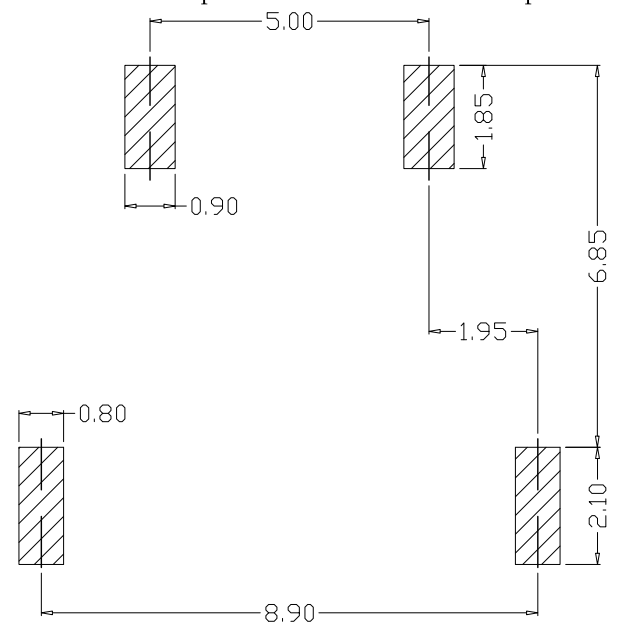
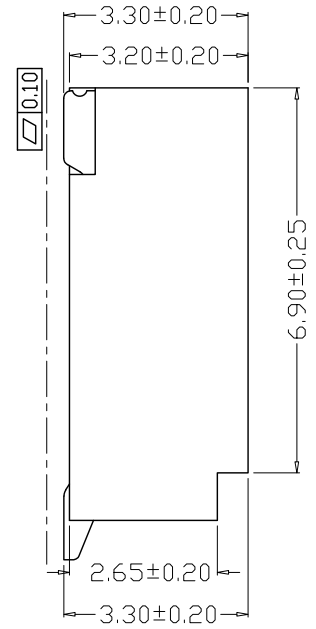
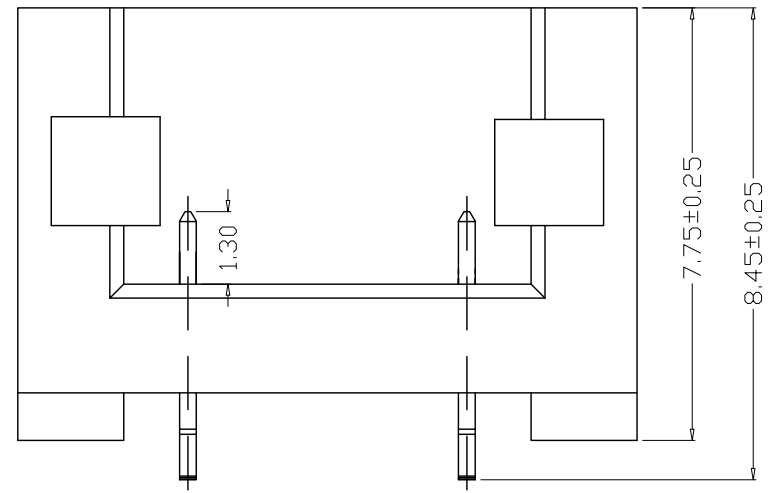
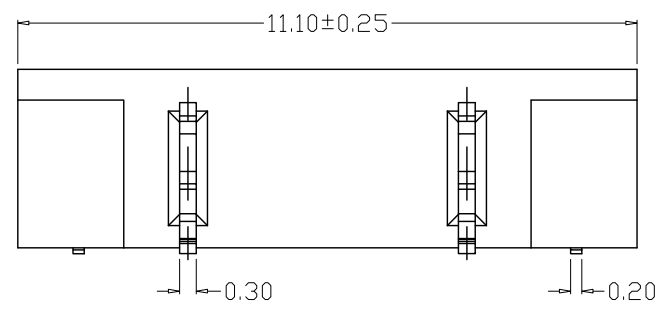
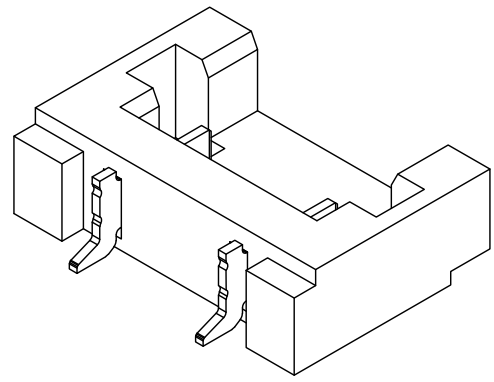
GENERAL TOLERANCE		制图	张迎春		料号	B50001-2Y	版本	A
X.X±0.25	X.*±2'	DRAWING	2022、09、24		PART NO.		REV.	
X.XXX±0.10		审核	钱岳生		品名	50035孔座	页次	1/1
X.XX±0.20		CHECK	2022、09、25		TITLE		SHEET	
		核准	张名		客户料号			
		APPROVAL	2022、09、26		CUTM. NO.			
		单位	MM	比例	乐清市宏一电子有限公司 YueQing HongYi Electronics Co., Ltd			
		UNITS		SCALE				

版本 REV.	日期 DATE	ECN NO.	变更内容 DESCRIPTION	制图 DRAWN

SPECIFICATIONS

- 1、Current Rating: 1A AC, DC
- 2、Voltage Rating: 400V AC, DC
- 3、Temperatuer Range: -25°C ~ +85°C
- 4、Contact Resistance: 30mΩ Max
- 5、Insulation Resistance: 1000MΩ Min
- 6、Withstanding Voltang: 1800V AC/minute
- 7、Material: Wafer LCP, UL94V-0

PIN Brass Tin-plated  
Solder tab: Phosphoric bronzes Tin-plated



PCB LAYOUT

GENERAL TOLERANCE		制图	张迎春	料号	B50001-2AWB	版本	A
X.X±0.25	X.*±2'	DRAWING	2022、09、24	PART NO.		REV.	
X.XXX±0.10		审核	钱岳生	品名	50035(1字型)卧贴	页次	1/1
X.XX±0.20		CHECK	2022、09、25	TITLE	WAFER SMT TYPE	SHEET	
		核准	张名	客户料号			
		APPROVAL	2022、09、26	CUTM. NO.			
		单位	MM	比例	1:1	 乐清市宏一电子有限公司 Yueqing HongYi Electronics Co., Ltd	
		UNITS		SCALE			